



Wilo-Drain TM/TMW

Instrucțiuni de montaj și exploatare

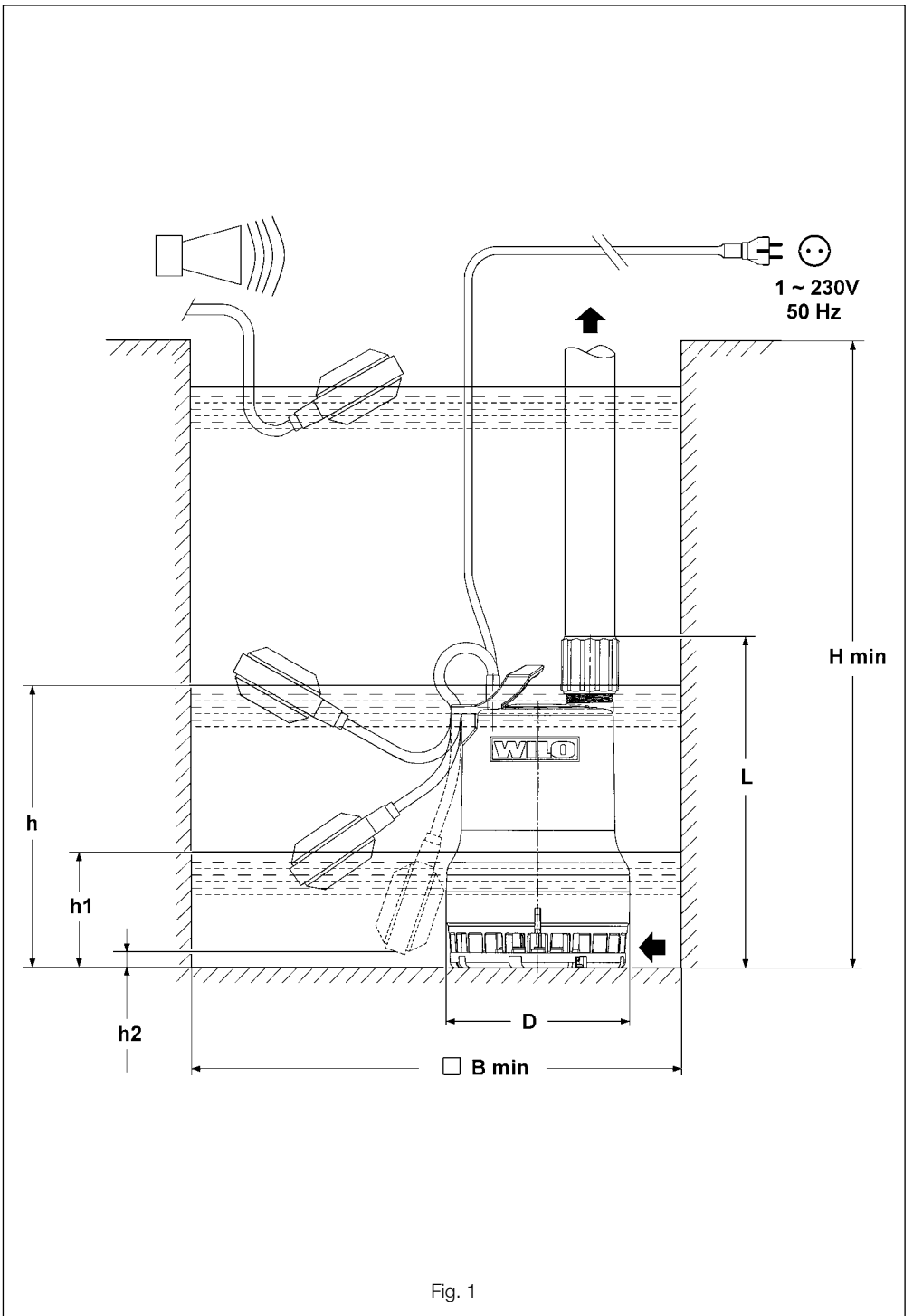


Fig. 1

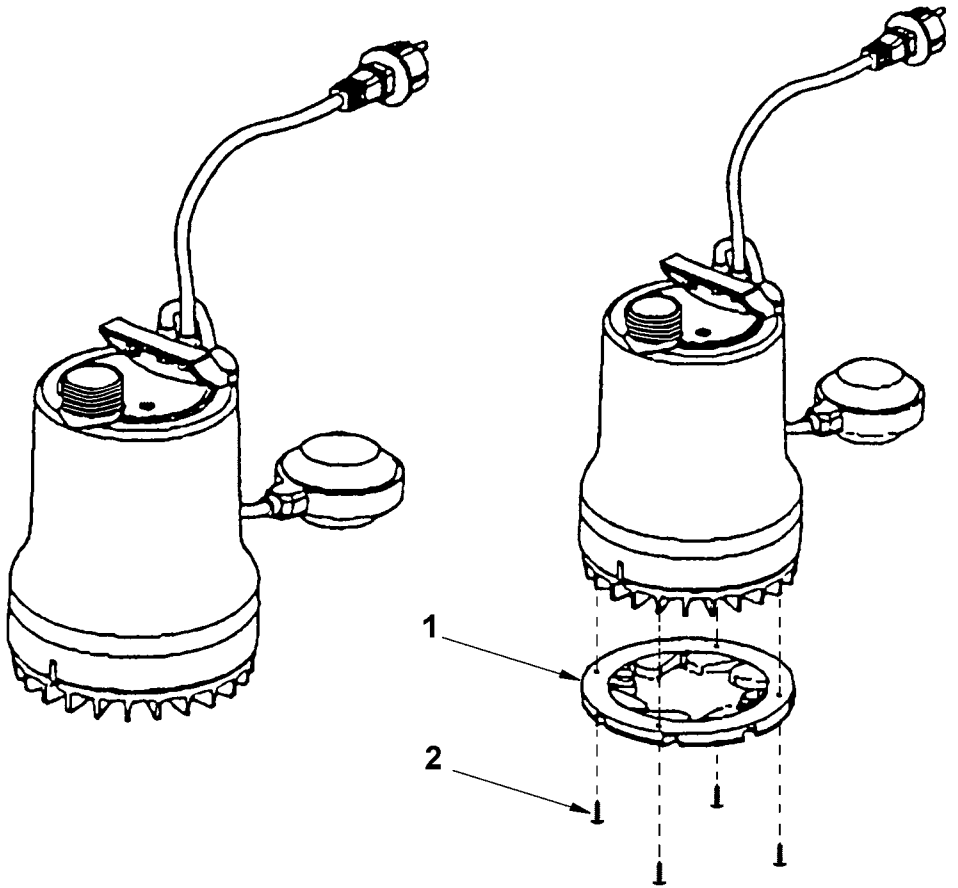


Fig. 2

Declarație de conformitate

Prin prezenta, declarăm că acest agregat corespunde cu următoarele prevederi aplicabile:

Directivele CE pentru mașini

89/392/EWG
în această versiune,
91/368/EWG
93/44/EWG
93/68/EWG

Compatibilitate electromagnetică

89/336/EWG
în această versiune,
92/31/EWG
93/68/EWG

Standarde armonizate aplicate, îndeosebi

EN 809, EN 50 081-1, EN 50 082-1
EN 50 081-2, EN 50 082-2.

i.v. 

Quality Management

Cuprins

Declarația de conformitate CE	
1	Generalități 6
2	Securitatea muncii 7
3	Transportul și depozitarea intermediară 8
4	Descrierea produsului și a accesoriilor 8
5	Instalarea 8
6	Punerea în funcțiune 9
7	Întreținerea 9
8	Defecțiuni, cauze și eliminarea acestora 10

1 Generalități

Montarea și punerea în funcțiune numai prin personal de specialitate!

1.1 Modul de utilizare

Pompele submersibile pentru evacuarea apelor uzate sunt utilizate pentru evacuarea automată a apei din gropi și cămine, pentru menținerea uscată a curților și a subsolurilor cu pericol de inundare, pentru scăderea nivelului apelor de suprafață, în măsura în care apele uzate nu se pot scurge la canalizare prin diferența naturală de nivel.

Pompele sunt corespunzătoare pentru vehicularea apelor ușor impurificate, a apelor pluviale și a apelor rezultate din spălare.

Pentru vehicularea unor fluide agresive, cum sunt apele din piscine și condensul, este corespunzător tipul TMW 32/11 HD.

Pompele nu sunt corespunzătoare pentru ape cu impurități grosolane, ca nisip, fibre sau fecaloide, lichide explozive, precum și pentru utilizarea în zone cu pericol de explozie. Pompele pot fi instalate fix sau pot fi transportabile.

Pompele submersibile cu o lungime a cablului de alimentare sub 10 m, sunt autorizate numai pentru utilizarea în interiorul clădirilor, deci nu în exterior, conform EN 60335.

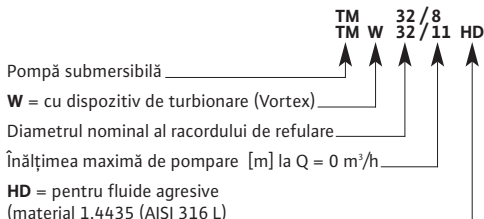


Pompa nu poate fi utilizată pentru vehicularea apei potabile.

Pompa nu poate fi utilizată pentru golirea piscinelor, dacă sunt persoane care se găesc în apă.

1.2 Date privind produsul

1.2.1 Codificarea



1.2.2 Date privind racordul și performanțele

	TM 32/7	TM 32/8	TMW 32/8	TMW 32/11	TMW 32/11 HD
Puterea absorbită P_1 [kW]	a se vedea eticheta				
Curentul nominal I 1~230 V [A]	a se vedea eticheta				
Turația [rot/min]	2900				
Gradul de protecție la adâncimea maximă de imersiune	IP 68				
Clasa de izolație	F				
Nivelul sonor max. la nivel minim	55 dbA				
Debitul Q_{max} . [m ³ /h]	7	10	10	15	15
Înălțimea de pompare H_{max} [m]	7	8	7/8	10/11	10/11
Adâncimea de imersiune (∇) max. [m]	3				
Temperatura fluidului vehiculat max. [°C] pe timp scurt, până la 3 min.	35 90				
Mărimea particulelor solide [mm]	10				
Densitatea fluidului vehiculat max. [kg/m ³]	1060				

	TM 32/7	TM 32/8	TMW 32/8	TMW 32/11	TMW 32/11 HD	
Tipul cablului	H05RNF	H07RNF	H05RNF	H05RNF	H07RNF	
Lungimea cablului [m] / ștecher	3/Schuko	10/Schuko	3/Schuko	3/Schuko	10/Schuko	
Plutitor cu contacte electrice inclus	●	–	●	●	●	
Vortex (turbionare)	–	–	●	●	●	
Clapetă de reținere integrată	–	–	●	●	●	
Racordul de refulare DN : racord de țevă Racord de furtun [mm]	– Ø 35	– Ø 35	Rp 1¼ –	Rp 1¼ –	Rp 1¼ –	
Înălțimea constructivă L [mm] (până la racord)	294	294	293	323	323	
Diametrul pompei D [mm]	165					
Nivelul de comandă (fig. 1)						
Dimensiunile căminului	H min [mm]	280	–	280	330	330
	<input type="checkbox"/> Bmin [mm]	350x350	–	350x350	350x350	350x350
Nivelul maxim de pornire	h ± 8 [mm]	237	–	250	280	280
Nivelul minim de oprire	h1 ± 8 [mm]	50	–	50	50	50
Nivelul minim de golire	[mm]	18	18	30	30	30
Nivelul minim al plutitorului	h2 [mm]	14	–	14	14	14

La comanda pieselor de schimb, se vor indica toate datele de pe eticheta pompei.

2. Securitatea muncii

Prezentele instrucțiuni de exploatare conțin indicații de principiu care trebuie să fie respectate la montaj. De aceea, prezentele instrucțiuni vor fi citite în mod obligatoriu, înainte de montaj și de punerea în funcțiune, de către montor precum și de către utilizatorul competent. Se vor respecta nu numai indicațiile generale de securitate din prezentul capitol, dar și indicațiile de detaliu din punctele care urmează.

2.1 Marcarea indicațiilor în instrucțiunile de exploatare

Indicațiile de securitate a muncii cuprinse în prezentele instrucțiuni și a căror nerespectare poate avea ca urmare pericole pentru persoane, sunt marcate în mod deosebit cu simbolul general pentru pericole



iar în cazul avertizării privind tensiunea electrică, cu simbolul



În cazul indicațiilor de securitate a căror nerespectare poate avea ca urmare pericole pentru pompă și pentru funcționarea ei, este inserat cuvântul

ATENȚIUNE!

2.2 Calificarea personalului

Personalul pentru montaj trebuie să dispună de calificarea corespunzătoare pentru aceste lucrări.

2.3 Pericole în cazul nerespectării indicațiilor privind securitatea

Nerespectarea indicațiilor de securitate poate avea ca urmare un pericol pentru persoane și pentru pompă. Nerespectarea indicațiilor de securitate poate avea ca urmare pierderea oricărui drepturi de despăgubire.

În detaliu, nerespectarea poate avea ca urmare, de exemplu, următoarele pericole:

- pierderea unor funcțiuni importante ale pompei,
- periclitarea unor persoane prin efecte electrice, mecanice sau bacteriologice

2.4 Indicații privind securitatea muncii pentru utilizator

Se vor respecta prescripțiile existente pentru prevenirea accidentelor.

Se vor elimina pericolele datorate energiei electrice. Se vor respecta prescripțiile naționale și cele ale întreprinderilor locale de furnizare a energiei electrice.

2.5 Indicații privind securitatea muncii pentru lucrările de inspecție și montaj

Beneficiarul se va îngriji ca toate lucrările de inspecție și montaj să fie executate de personal de specialitate autorizat și calificat care a fost informat în măsură suficientă prin studierea aprofundată a instrucțiunilor de exploatare.

În principiu, lucrările la pompă se vor executa numai când aceasta este oprită.

2.6 Modificarea și executarea de piese de schimb prin forțe proprii

Modificările pompei sunt permise numai cu acordul producătorului. Piesele de schimb originale și accesoriile autorizate de producător servesc securitatea. Utilizarea altor piese anulează răspunderea firmei pentru urmările care rezultă din aceasta.

2.7 Moduri de exploatare nepermise

Siguranța în exploatare este garantată numai în cazul utilizării conform destinației, corespunzător cu capitolul 1 al instrucțiunilor de exploatare. Valorile limită indicate nu vor fi depășite în nici un caz.

3. Transportul și depozitarea intermediară

ATENȚIUNE!

În timpul transportului, pompa poate fi purtată sau suspendată numai de mânerul prevăzut în acest scop. Pompa va fi protejată împotriva deteriorării mecanice și nu va fi expusă unor temperaturi în afara domeniului de la 0°C până la +50°C.

4. Descrierea produsului și a accesoriilor

4.1 Descrierea pompei

Carcasa pompei submersibile este din material plastic. Electromotorul este protejat împotriva apei printr-un simering pentru etanșarea motorului față de camera de ulei și o etanșare mecanică între camera de ulei și apă. Motorul este răcit prin fluidul vehiculat.

Pompa este instalată pe fundul unui cămin. Apa este pompată în canal printr-un furtun sau printr-o conductă fixă. Pompele din seria TM / TMW funcționează automat, în sensul că un plutitor cu contacte electrice pornește pompa la un anumit nivel "h" al apei (fig. 1) și o oprește la un nivel minim "h1".

ATENȚIUNE!

Nu este permisă funcționarea fără apă a pompei. Se va respecta nivelul minim al apei "h1" (a se vedea tabelul 1.2.2 și fig. 1)!

Motoarele monofazate sunt prevăzute cu o protecție integrată care oprește motorul în caz de suprasarcină și îl pornește din nou, automat, după răcire.

Pompele sunt prevăzute cu un orificiu de dezaerisire între partea inferioară și cea superioară a pompei, astfel că, în timpul funcționării, apa (aerul) iese prin fanta sorbului. Acest bypass împiedică acumularea aerului sub clapeta de reținere și asigură, astfel, siguranța în funcționare a pompei.

TMW: Pompele sunt prevăzute cu clapete de reținere integrate.

Pentru apele uzate cu depuneri și suspensii, pompa submersibilă a fost prevăzută cu un dispozitiv de turbionare (Vortex) în zona sorbului. Impuritățile care se depun sunt agitate în permanență în zona de aspirație a pompei și sunt evacuate prin pompă, odată cu apa. Prin aceasta, se împiedică colmatarea căminului pompei, cu consecințe nefavorabile, cum este înfundarea pompei și mirosul neplăcut.

TM: Pompele TM nu sunt prevăzute cu dispozitiv de turbionare și clapetă de reținere. Diferitele variante de echipare sunt cuprinse în tabel, la punctul 1.2.2.

Punerea în funcțiune a pompei se face prin introducerea în priză a ștecherului cu contacte de protecție (Schuko).

Dacă nu se admite întreruperea evacuării apelor uzate, este prevăzută o a doua pompă (pompa automată de rezervă) care, împreună cu panoul de automatizare necesar (accesoriu), mărește siguranța în funcționare la defectarea pompei nr. 1.

4.2 Conținutul livrării

- Pompa submersibilă completă
- Instrucțiuni de montaj și exploatare

4.3 Accesorii

Accesoriile vor fi comandate separat.

- Clapetă de reținere Rp 1 L' cu bușon de golire,
- Panou de automatizare ER 1-A pentru comanda automată, în funcție de plutitor, a unei pompei submersibile cu puterea motorului până la P2= 3 kW,
- Panou de automatizare SK 530 pentru comanda automată, în funcție de plutitor, a două pompe submersibile cu puterea motorului până la P2= 3 kW,
- Panou de alarmă miniatură KAS, independent de rețeaua electrică,
- Panou de alarmă DrainAlarm 2, independent de rețeaua electrică.

5. Instalarea și montajul

5.1 Montajul

- Locul de amplasare și căminul pompei trebuie să fie protejat împotriva înghețului.
- În cazul instalării fixe, fundul căminului trebuie să fie plan și lipsit de corpuri străine (de ex. pământ, moloz etc.).

ATENȚIUNE!

Nu este permis transportul sau suspendarea pompei de cablul de alimentare sau de plutitor. Pentru coborârea și fixarea pompei, se va utiliza o frânghie sau un cablu de tracțiune.

- Diametrul conductei de refulare (țevă sau furtun) nu trebuie să fie mai mic decât cel al racordului de refulare al pompei. Pentru evitarea pierderilor de presiune, se recomandă ca diametrul nominal al conductei de racord să fie ales mai mare cu o treaptă.
- Pentru protecția împotriva unei eventuale refulări din rețeaua de canalizare, conducta de refulare va fi pozată în buclă deasupra planului local de retenție (de obicei nivelul străzii).
- În cazul instalării fixe a pompei TM, este necesară o clapetă de reținere (accesoriu).
- Racordurile de conductă la refularea pompei vor fi etanșate cu bandă de teflon.

ATENȚIUNE!

Neetanșeitățile permanente în această zonă pot conduce la distrugerea clapetei de reținere integrate și a fittingului.

- Pompa este astfel construită încât poate fi imersată complet în fluidul vehiculat. Reglarea nivelului de pornire sau de oprire se poate face prin cablul liber al plutitorului.

ATENȚIUNE!

Nu este permisă depășirea nivelului minim (a se vedea fig. 1 și tabelul 1.2.2)

5.2 Racordul electric

Racordul electric se va executa de către un electrician autorizat de către întreprinderea locală de furnizare a energiei electrice, în conformitate cu prescripțiile locale și naționale în vigoare.

- Se vor respecta datele de pe etichetă.
- Tensiunea de alimentare este înscrisă pe etichetă.
- Siguranța pe partea rețelei: 10 A, lentă.
- Instalația va fi împământată conform prescripțiilor
- Se recomandă utilizarea unui releu de protecție împotriva curenților vagabonzi 30 mA, livrat de client (obligatorie la montarea în exterior).
- Pompa va fi racordată la o priză Schuko care va fi pusă la dispoziție de client.
- Pentru legarea pompei la un panou de automatizare, ștecherul Schuko va fi tăiat, iar cablul de alimentare va fi legat după cum urmează:
conductorul maro la "L1", conductorul albastru la "L2", conductorul galben-verde la "PE".
- Priza sau panoul de automatizare se vor instala într-o încăpere uscată, ferită de inundație.
- Pompele destinate pentru a fi utilizate la piscine, bazine de înot și de agrement și altele asemănătoare, vor fi prevăzute cu un cablu de racord care nu va fi mai puțin rezistent decât cablurile cu izolație din cauciuc H07 RN-F (245 IEC 66) conform EN 60335.
- Conform EN 60335, pompele submersibile cu o lungime a cablului de alimentare mai mică de 10 m sunt admise numai pentru utilizarea în interiorul clădirilor, deci nu în exterior.

6. Punerea în funcțiune.

Nu este permisă punerea în funcțiune a pompei pentru golirea unei piscine dacă există persoane în apă.

6.1 Reglarea pompei

- Se va asigura în mod obligatoriu mișcarea liberă a plutitorului cu contacte electrice. Plutitorul trebuie să oprească pompa înainte ca orificiile de aspirație ale pompei să poată aspira aer. Nivelul minim al apei rezultă din tabel.
- După umplerea căminului și deschiderea robinetului de izolare de pe partea de refluxare (dacă există), pompa pornește automat la atingerea nivelului de comutare "h" și se oprește imediat când se ajunge la nivelul "h1".

ATENȚIUNE!

Nu este permisă funcționarea fără apă a pompei.

- Reglarea nivelului de comutare ale plutitorului
Nivelul de comutare (punctul de pomire) poate fi modificat prin deplasarea cablului în colierul de fixare.
Funcționarea corectă a reglajului de nivel este asigurată dacă se respectă datele conform tabelului 1.2.2 și fig. 1
O scurgere redusă de apă (prin fanta laterală dintre sorb și carcasă) la atingerea nivelului "h2" este normală și necesară pentru siguranța în funcționare a pompei.
- Jetul de apă care intră în cămin nu va fi dirijat spre aspirația pompei. Aerul antrenat poate împiedica amorsarea pompei la pornire dacă orificiul de dezaerisire al pompei este înfundat.

- Debitul maxim de apă care intră în cămin nu va depăși debitul pompei. În timpul punerii în funcțiune, se va ține căminul sub observație.
- Pentru mărirea capacității pompei (cu cca. 16% din înălțimea de refluxare), dispozitivul de turbionare al pompelor poate fi scos din funcțiune după cum urmează (fig. 2):
 - se scoate ștecherul din priză,
 - se ridică pompa din cămin,
 - se scot cele 4 șuruburi (poz. 2) din partea inferioară a sorbului,
 - se scoate dispozitivul de turbionare (poz. 1), se rotește cu 180° și se fixează din nou cu cele 4 șuruburi,
 - se coboară pompa în cămin și se pune în funcțiune.

**7. Întreținerea**

Înainte de verificarea pompei, se scoate ștecherul din priză!

Pompa funcționează aproape fără întreținere.

Pentru a evita o blocare a pompei după o staționare îndelungată, se va verifica periodic funcționarea (la fiecare 2 luni) prin ridicarea manuală a plutitorului și pornirea pe timp scurt a pompei.

O uzură redusă a simeringului și a etanșării mecanice este inevitabilă și este accelerată de o apă cu conținut de nisip.

O defectare a etanșării mecanice poate conduce la impurificarea lichidului prin scurgerea uleiului din camera de ulei.

De aceea, pompa va fi supusă întreținerii la un interval de 2000 de ore de funcționare de către o unitate de specialitate sau prin service Wilo, în special pentru controlul elementelor de etanșare.

Deschiderea motorului capsulat se va face numai de către unitățile de specialitate sau de către service Wilo.

8. Defecțiuni, cauze și eliminarea acestora

Defecțiuni	Cauze	Remedierea
Pompa nu pornește sau se oprește în timpul funcționării	Alimentarea electrică este întreruptă	Se controlează siguranțele, cablul și legăturile.
	Releul de protecție a declanșat Temperatura fluidului vehiculat este prea mare	Se lasă pompa să se răcească; pornirea va avea loc automat Se lasă să se răcească
	Pompa înfundată cu nisip sau blocată	Pompa se deconectează de la rețea și se ridică din cămin Se demontează sorbul și dispozitivul de turbionare și se spală sorbul și rotorul cu apă curentă
Pompa nu comută la pornire / oprire	Plutitorul cu contacte electrice este blocat sau nu se mișcă liber	Se verifică plutitorul și se asigură mișcarea
Pompa nu vehiculează apa	Aer în pompă (orificiul sau fanta de dezaerisire este înfundată)	Pompa se deconectează de la rețea și se ridică din cămin Se demontează sorbul și dispozitivul de turbionare și se spală sorbul și rotorul cu apă curentă. Se spală orificiul de dezaerisire din carcasă
	Aerul nu poate fi evacuat din instalație	Instalația se dezaerisește sau se golește, dacă este necesar Se verifică nivelul de oprire "h1"
	Nivelul apei sub orificiul de aspirație	Dacă este posibil, se scufundă pompa la o adâncime mai mare (se va respecta nivelul de oprire)
	Clapeta de reținere de pe racordul de refulare este blocată	Se verifică funcționarea
	Furtunul este strivit sau robinetul de izolare este închis	Se îndreaptă furtunul sau se deschide robinetul
Debitul scade în timpul funcționării	Sorbul este înfundat / rotorul este blocat	Pompa se deconectează de la rețea și se ridică din cămin Se demontează sorbul și dispozitivul de turbionare și se spală sorbul și rotorul cu apă curentă

Dacă defecțiunea nu poate fi înlăturată, vă rugăm să vă adresați unui atelier de specialitate sau celei mai apropiate unități de service sau reprezentanțe Wilo.

9. Demontarea și montarea



Se întrerupe alimentarea electrică!

Se scoate ștecherul din priză!

9.1 Demontarea

Sorbul și dispozitivul de turbionare va fi curățat, după necesitate. De asemenea, poate apărea necesitatea curățării rotorului. Se vor executa următoarele operațiuni de montaj:

TMW

- Dispozitivul de turbionare este fixat prin șuruburi la sorb.
- se desfac cele 4 șuruburi R 3,5 x 14
- se scoate dispozitivul de turbionare
- sorbul este fixat prin șuruburi la carcasa pompei,
- se desfac cele 4 șuruburi R 4 x 60
- se scoate sorbul; se va avea grijă de O-ringul Ø 155 x Ø 2 dintre sorb și carcasa pompei și de O-ringul Ø 14 x Ø 2 din orificiul de bypass (necesar pentru funcția de turbionare).

TM

- sorbul este fixat prin șuruburi la carcasa pompei,
- se desfac cele 4 șuruburi Ø 4 x 60
- se scoate sorbul; se va avea grijă de O-ringul Ø 155 x Ø 2 dintre sorb și carcasa pompei

9.2 Asamblarea

Toate piesele demontate, precum și rotorul, vor fi curățate și verificate în ceea ce privește uzura.

Rotorul trebuie să se rotească liber.

Piesele defecte sau uzate vor fi înlocuite.

Se recomandă, în principiu, utilizarea de garnituri noi.

Asamblarea se face în ordinea inversă demontării.



Pumpen Intelligenz.

WILO România s.r.l.
Șos. de Centură nr. 1B,
077040, Comuna Chiajna
Județ Ilfov
Tel.: 0040 21/317.01.64
0040 21/317.01.65
0040 21/317.01.66
Fax: 0040 21/317.04.73
*wilo (*9456) pentru re-
țelele Vodafone și Orange
E-mail: wilo@wilo.ro
www.wilo.ro