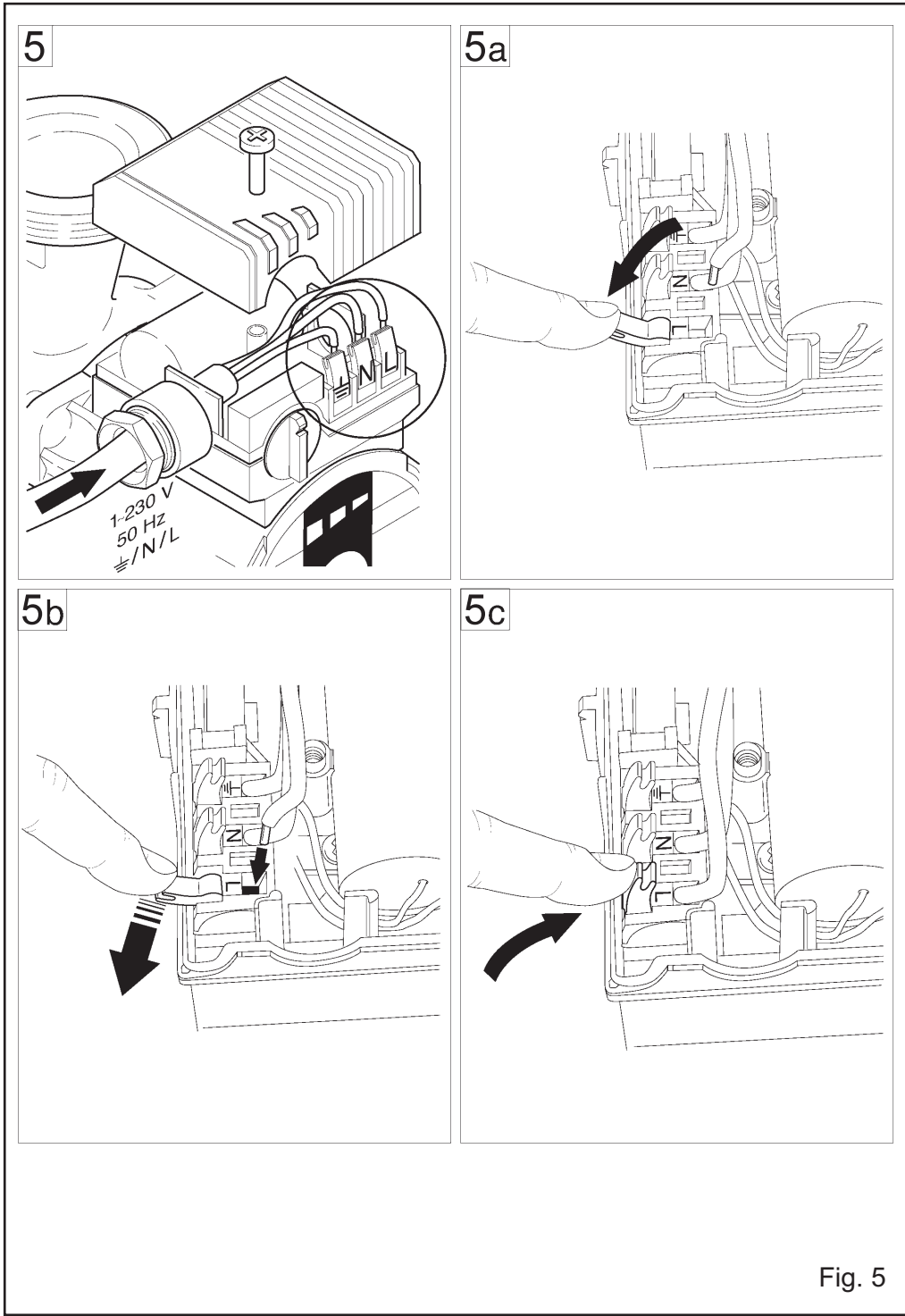




Wilo-Star: Z 20/1 Z 25/2 Z 25/2 DM Z 25/6

**Instrucțiuni de montaj și exploatare**



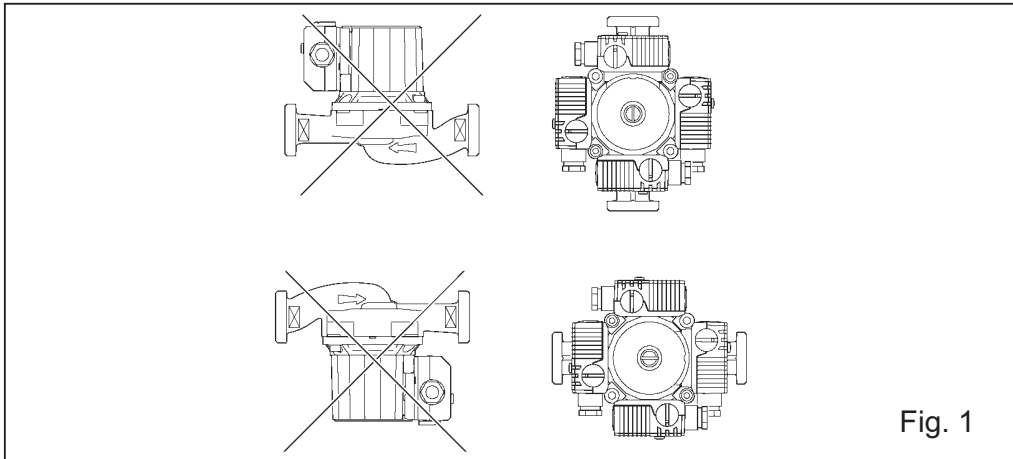


Fig. 1

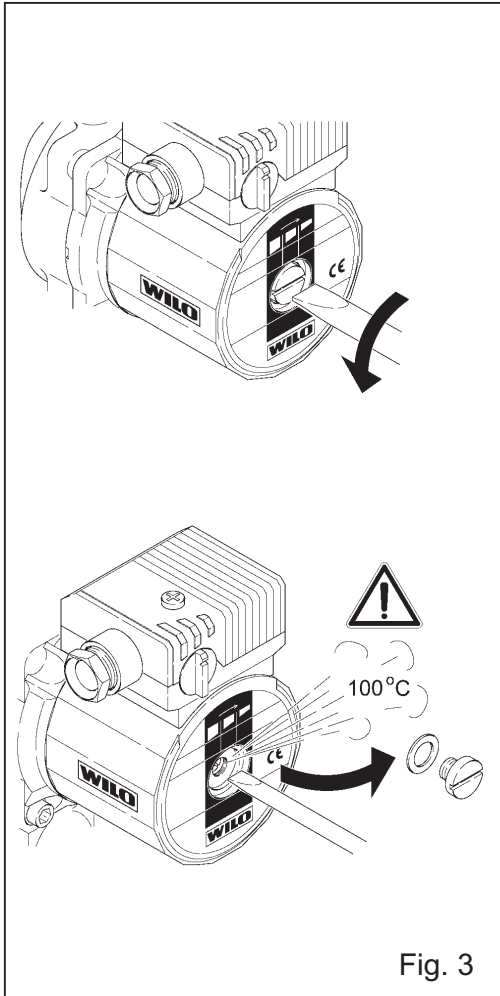


Fig. 3

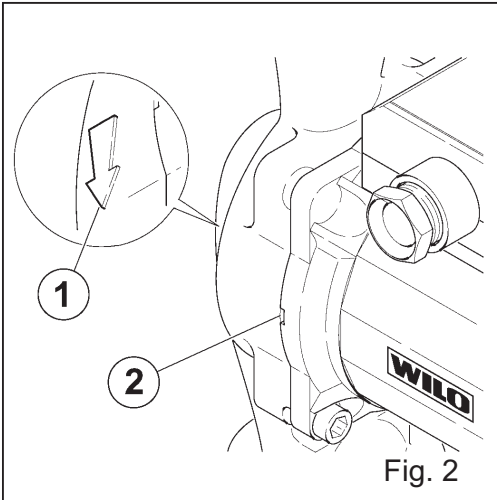


Fig. 2

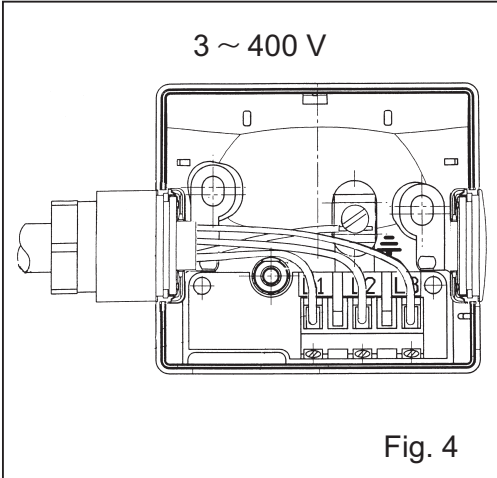


Fig. 4

## Declarația de conformitate CE

Declarăm prin prezenta că acest agregat corespunde următoarelor prevederi aplicabile:

**Directiva CE pentru mașini,**

89/392/CEE în această versiune,  
91/368/CEE, 93/44/CEE,  
93/68/CEE

**Compatibilitatea electromagnetică**

89/336/CEE în această versiune,  
92/31/CEE, 93/68/CEE

**Standarde armonizate aplicate în particular:**

EN 809, EN 50 081-1,  
EN 50 082-1, EN 50 081-2,  
EN 50 082-2

Dortmund, 26.09.2005

*ppa. O. Breuing*  
Oliver Breuing  
Quality Manager



WILO AG  
Nortkirchenstraße 100

44263 Dortmund

Document: 2063900.1



## **ROMÂNĂ**

### Cuprins

#### Declarația de conformitate CE

1.Generalități .....	6
2.Siguranța în exploatare .....	6
3.Transportul și depozitarea intermediară .....	8
4.Descrierea produsului și a accesoriilor .....	8
5.Montarea și racordarea electrică .....	8
6.Punerea în funcțiune .....	10
7.Întreținerea .....	11
8.Defecțiuni, cauze și remediere .....	11
9.Piese de schimb .....	11



# ROMÂNĂ

## 1 Generalități

### Montajul și punerea în funcțiune vor face numai prin personal de specialitate!

#### 1.1 Modul de utilizare

Pompele de recirculare din seria Star Z sunt utilizate pentru vehicularea lichidelor în instalațiile de apă caldă menajeră și în industria alimentară.

Principalele domenii de utilizare sunt:

- instalațiile de recirculare pentru apa caldă menajeră,
- recircularea apei de răcire și a apei reci
- instalații industriale, închise, de recirculare

#### 1.2 Date privind produsul

##### 1.2.1 Date privind racordul și performanțele

Presiunea maximă admisibilă de funcționare: 10 bar

Presiune minimă la racordul de aspirație

la 50 °C: 0,05 bar

la 95 °C: 0,3 bar

la 110 °C: 1,0 bar

Temperatura admisibilă a fluidului vehiculat:

	instalații de apă menajeră	instalații de încălzire
Z 20/1 Z 25/2 Z 25/2 DM Z 25/6	până la +65 °C	-10 °C... +110 °C

Temperatura ambiantă max. admisibilă: 40 °C

Tensiunea de alimentare: conf. etichetei  
Puterea absorbită P1: conf. etichetei  
Turația max. a motorului: conf. etichetei  
Diametrul nominal al conductelor de racord (pompa cu filet):

Z 20/1: R 1/2, Ø 15 (G: R 1)

Z 25/2: R 1, Ø 28 (G: R 1 1/2)

Z 25/6: R 1, Ø 28 (G: R 1 1/2)

Pentru evitarea zgomotelor de cavitație, se va respecta presiunea minimă în aspirația pompei.

## 2. Siguranța în exploatare

Prezentele instrucțiuni de exploatare conțin indicații de principiu care trebuie să fie respectate la montaj și în exploatare. De aceea, prezentele instrucțiuni vor fi citite în mod obligatoriu, înainte de montaj și de punerea în funcțiune, de către montor precum și de către utilizatorul competent. Se vor respecta nu numai indicațiile generale de securitate a muncii din prezentul capitol, dar și indicațiile de detaliu din punctele care urmează.

#### 2.1 Marcarea indicațiilor în instrucțiunile de exploatare

Indicațiile de securitate a muncii cuprinse în prezentele instrucțiuni și a căror nerespectare poate avea ca urmare pericole pentru persoane, sunt

marcate în mod deosebit cu simbolul general pentru pericole:



iar în cazul avertizării privind tensiunea electrică, cu simbolul:



În cazul indicațiilor de securitate a căror nerespectare poate avea ca urmare pericole pentru pompă sau pentru instalație este inserat cuvântul

**ATENȚIUNE!**

## **2.2 Calificarea personalului**

Personalul pentru montaj trebuie să dispună de calificarea corespunzătoare pentru aceste lucrări.

## **2.3 Pericole în cazul nerespectării indicațiilor privind securitatea**

Nerespectarea indicațiilor de securitate poate avea ca urmare un pericol pentru persoane și pentru instalație. Nerespectarea indicațiilor de securitate poate avea ca urmare pierderea oricâror drepturi de despăgubire.

În detaliu, nerespectarea poate avea ca urmare, de exemplu, următoarele pericole:

- pierderea unor funcțiuni importante ale instalației,
- periclitarea unor persoane prin efecte electrice și/sau mecanice.

## **2.4 Indicații privind securitatea muncii pentru utilizator**

Se vor respecta prescripțiile existente pentru prevenirea accidentelor.

Se vor elimina pericolele datorate energiei electrice. Se vor respecta prescripțiile naționale și cele ale întreprinderilor locale de furnizare a energiei electrice.

## **2.5 Indicații privind securitatea muncii pentru lucrările de inspecție și montaj**

Beneficiarul se va îngriji ca toate lucrările de inspecție și montaj să fie executate de personal de specialitate autorizat și calificat care a fost informat în măsură suficientă prin studierea aprofundată a instrucțiunilor de exploatare.

În principiu, lucrările la pompă sau la instalație se vor executa numai când aceasta este oprită.

## **2.6 Modificarea și executarea de piese de rezervă prin forțe proprii**

Modificările pompei sunt permise numai cu acordul producătorului. Piese de rezervă originale și accesorii autorizate de producător servesc securitatea. Utilizarea altor piese anulează răspunderea firmei pentru urmările care rezultă din aceasta.

## **2.7 Moduri de exploatare nepermise**

Siguranța în exploatare a pompei livrate este garantată numai în cazul utilizării

## ROMÂNĂ

conform destinației, corespunzător cu capitolul 1 al instrucțiunilor de exploatare. Valorile limită indicate nu vor fi depășite în nici un caz.

### 3 Transportul și depozitarea intermediară

**ATENȚIUNE!** În timpul transportului și depozitării pompei, aceasta va fi protejată împotriva umidității și deteriorărilor mecanice.

### 4. Descrierea produsului și a accesoriilor

#### 4.1 Descrierea pompelor pentru apă menajeră

Pompele de circulație din seria Star-Z sunt adaptate în mod special la condițiile de exploatare din instalațiile de circulație a apei calde menajere. Prin alegerea materialelor și prin construcție, sunt rezistente la coroziune față de toate componentele din apă caldă menajeră.

Comutarea turației: pompele de tipul Z 25/6 sunt prevăzute cu un buton rotativ în cutia de borne, pentru comutarea manuală în 3 trepte de turație [1(max) - 2 - 3 (min)]. În treapta minimă, turația este redusă la cca. 40 ... 50% din turația maximă. Ca urmare, curentul

absorbit se reduce la cca. 50%.

#### 4.2 Conținutul livrării

- Pompa de circulație completă
- Instrucțiuni de montaj și exploatare

#### 4.3 Accesorii

Accesoriile disponibile sau necesare vor fi comandate separat

- olandezi pentru racordarea la conducte a pompelor filetate
- Panou de programare SK 601 (numai pentru racordarea directă a tipurilor monofazate rezistente la curentul de blocare; racordarea tipurilor trifazate se va face numai în combinație cu panourile SK 602 / 622 sau cu contactoare),
- Modul pentru montare ulterioară S1R-h, numai pentru tipurile monofazate rezistente la curentul de blocare, nu pentru Z 25/6.

### 5. Montarea și racordarea electrică

#### 5.1 Montarea

- Montarea pompei se face numai după încheierea tuturor lucrărilor de sudură și lipire și după o spălare a sistemului de țevi. Impuritățile pot scoate pompa din funcțiune.
- Pompa se montează într-un loc ușor accesibil, pentru a facilita lucrările de

## ROMÂNĂ

- inspectare și demontare.
- La montarea pompei într-o instalație de recirculare a apei calde menajere, se va instala o clapetă de reținere pe partea de refulare.
  - Se recomandă ca înainte și după pompă să se monteze armături de izolare. Se evită astfel o golire și o reumplere a întregii instalații la o eventuală înlocuire a pompei. Montarea trebuie să se facă în așa fel încât eventualele scurgeri de apă să nu ajungă pe motorul pompei sau pe cutia de borne.
  - Montarea pompei se face astfel încât să nu fie supusă unor tensiuni mecanice, iar motorul pompei să fie dispus orizontal. Pozițiile de montare ale modului sunt prezentate în fig. 1.
  - Săgeata direcțională de pe carcasa pompei indică sensul de curgere (fig. 2, poz. 1).

**ATENȚIUNE!** **Star-Z 25/2 DM:** cutia de borne a motorului nu trebuie să fie îndreptată în jos, deoarece astfel poate pătrunde apa. Dacă este necesar se poate roti carcasa motorului după desfacerea șuruburilor Imbus.

**ATENȚIUNE!** Nu este permisă deteriorarea garniturii cu această ocazie.

- La pompele prevăzute cu un modul trebuie să se asigure accesul neîngrădit al aerului la modul.

**ATENȚIUNE!** La instalațiile care urmează a fi izolate termic, se va îngloba în izolație numai carcasa pompei. Motorul și orificiile de evacuare a condensului trebuie să rămână libere! (fig. 2, poz. 2).

### 5.2 Racordul electric



- Racordul electric se va executa, conform VDE 0730/p. 1, printr-un cablu fix de legătură prevăzut cu o fișă sau cu un întrerupător multipolar, cu o distanță de deschidere a contactelor de cel puțin 3 mm.
- Pentru a asigura protecția împotriva picăturilor de apă și descărcarea presetupei de cablu de forțe de tracțiune, se vor utiliza cabluri de legătură cu un diametru exterior suficient (de ex. H 05 V V-F 3 G 1,5).
- În cazul utilizării pompelor în instalații în care temperatura apei depășește 90°C, se va utiliza un cablu de alimentare rezistent la căldură.
- Cablul de alimentare trebuie amplasat în așa fel încât să nu atingă în nici un caz țeava și/sau carcasa pompei sau a motorului.
- Se verifică tipul de curent și tensiune.

## ROMÂNĂ

- nea rețelei.
- Se vor respecta datele de pe plăcuța pompei.
  - Racordarea la rețea se va face conform schemei de conexiuni (fig. 4/5):
  - 4: 3~400 V, rezistent la curentul de blocare
  - 5: 1~230 V, rezistent la curentul de blocare
  - Se va avea în vedere împământarea.

## 6. Punerea în funcțiune

### 6.1 Umplerea și dezaerisirea

Instalația va fi umplută în mod corespunzător. O dezaerisire a spațiului rotorului pompei are loc în mod automat, după un timp scurt de funcționare. O funcționare de scurtă durată fără apă nu dăunează pompei. Dacă este totuși necesară o dezaerisire directă a compartimentului rotorului, se procedează astfel:

- Opriți pompa.
- Închideți robinetul de izolare situat pe refulare.
- Deschideți cu atenție șurubul de dezaerisire cu o șurubelniță corespunzătoare (fig. 3).



— În funcție de presiunea sistemului și de temperatura fluidului vehiculat, la deschiderea șurubului de dezaerisire este posibil ca fluidul fierbinte (sub formă de lichid sau aburi) să curgă în afară sau să erupă cu forță.

### Pericol de arsuri!

(numai la utilizarea în instalațiile de încălzire cu apă caldă)

- Protejați componentele electrice față de apa care curge în afară.
- Porniți pompa.
- După 15 ... 30 s, închideți la loc șurubul de dezaerisire.
- Deschideți din nou robinetul de izolare.

### ATENȚIUNE!

În funcție de presiunea de lucru, pompa se poate bloca dacă șurubul de dezaerisire este deschis.



- În funcție de starea de exploatare a pompei sau a instalației (temperatura fluidului vehiculat) pompa poate atinge temperaturi ridicate.

### Pericol de arsuri!

(numai la utilizarea în instalațiile de încălzire cu apă caldă)

### 6.2 Reglarea

- **Controlul sensului de rotație la motoarele trifazate:**

Înainte de controlul sensului de rotație, se îndepărtează șurubul de închidere de pe partea frontală a motorului. Printr-o conectare scurtă, se controlează dacă sensul de rotație a pompei coincide cu săgeata de pe etichetă. Dacă sensul de rotație nu este cel corect, se schimbă 2 faze între ele.

## 7. Întreținerea



Pompele nu necesită întreținere.

## 8. Probleme, cauze și remedii

### 8.1 Pompa nu funcționează, deși este alimentată cu curent:

- verificați siguranțele electrice,
- verificați tensiunea la intrarea în pompă (atenție la datele de pe plăcuța pompei),
- verificați valoarea condensatorului (atenție la datele de pe plăcuța pompei),
- motorul este blocat, de ex. datorită sedimentelor de pe circuitul de apă. Remediere: se desface șurubul central de închidere și se verifică dacă rotorul se mișcă rotind arborele motorului cu o șurubelniță și deblocându-l dacă este necesar



Se vor respecta măsurile de siguranță de la pct. 6.1!

La temperaturi ridicate ale apei și presiuni ridicate în instalație, se vor închide armăturile de izolare înainte și după pompă. Se lasă pompa să se răcească.

### 8.2 Pompa este zgomotoasă în funcționare

- cavitație datorită presiunii insuficiente la intrare  
Remedierea: se mărește presiunea la intrare în domeniul admisibil.

Dacă problema nu poate fi remediată, luați legătura cu un atelier specializat, cu cel mai apropiat service sau reprezentant Wilo.

## 9. Piese de schimb

La comanda pieselor de schimb, se vor comunica toate datele de pe eticheta pompei.

**Ne rezervăm dreptul de a efectua modificări de natură tehnică!**



WILO România s.r.l.  
Șos. de Centură nr. 1B,  
077040, Comuna Chiajna  
Județ Ilfov  
Tel.: 0040 21/317.01.64  
0040 21/317.01.65  
0040 21/317.01.66  
Fax: 0040 21/317.04.73  
\*wilo (\*9456) pentru re-  
țelele Vodafone și Orange  
E-mail: wilo@wilo.ro  
www.wilo.ro

